

## MO Ultralight Flip-up

Merident Ultralight Lupen werden entsprechend Ihrer eigenen augenoptischen Eigenschaften und physiologisch, ergonomischen Gesichtspunkten angepasst. Um eine vollständige Arbeitsroutine zu erlangen, empfehlen wir eine ruhige und stressfreie Arbeitssituation zu wählen.

Bei Benutzung der Lupe sollten Sie überflüssiges Bewegen des Kopfes vermeiden. Um eine Überdehnung des Nackens zu verhindern, schauen Sie bitte nicht oberhalb der Lupe durch Ihre Brille in den Mund des Patienten.

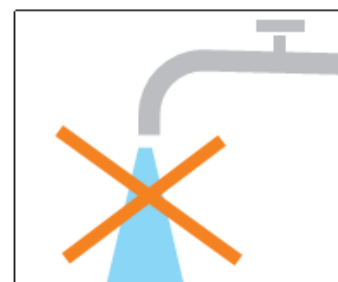
Die meisten ergonomischen Arbeitspositionen können Sie optimieren durch Ausnutzung der Einstellmöglichkeiten des OP-Stuhles mit dem Patienten. Der gesamte Überblick über die Mundsituation sollte optimal eingestellt sein. Wenn man mal keine Lupe braucht, flippen Sie sie einfach nach oben – sie bleibt dennoch griffbereit.

Merident Lupen sind einfach zu benutzen:

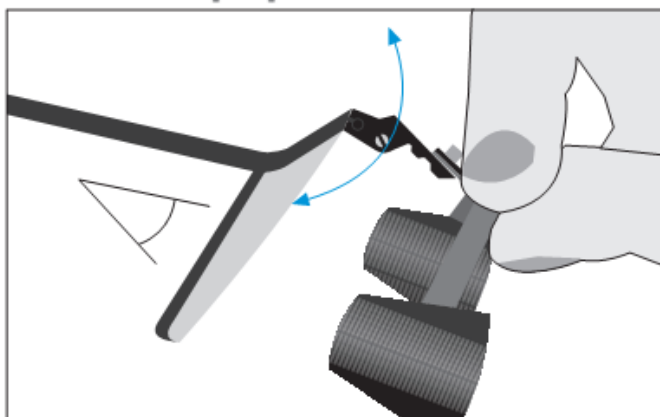
### Schnelles Säubern:

Ein Papierhandtuch anfeuchten und groben Schmutz oder Flecken von der Frontlinse zuerst entfernen. Anschließend mit dem sauberen Teil des Tuches trockenreiben. Dann die Lupe nach oben klappen und die Brillengläser reinigen. Vermeiden Sie, Reinigungsmittel in den Flip-Up Mechanismus zu bringen, welches die Friktion stören könnte.

**Gründliches Säubern:** Prinzipiell das gleiche Vorgehen wie zuvor, ergänzt mit der Reinigung mit handels-üblichen Desinfektionstüchern (Alkohol bis 70%) feucht – nicht nass! Nach dem Trocknen bei Raumtemperatur eventuell mit einem trockenem Mikrofasertuch nachreiben.

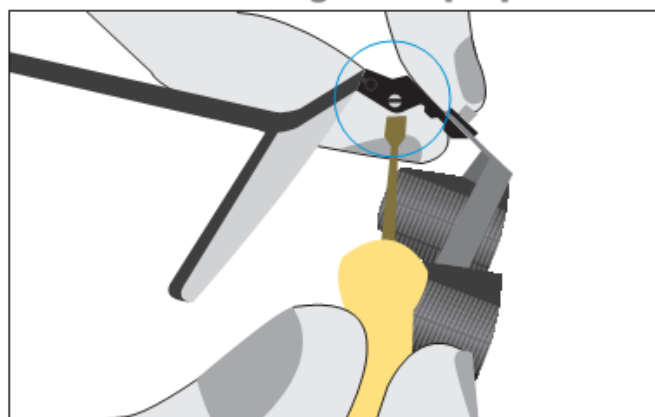


### Einfache Flip-Up Funktion



Benutzen Sie den mittleren Flip des Bügels zum Hinauf- und Herunterklappen der Lupe.

### Friktionseinstellung der Flip-Up Funktion



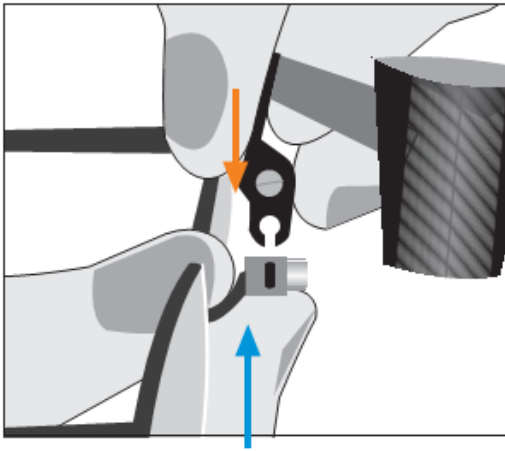
Nach der ersten Benutzungsphase der Lupe, könnte die Flip-Up Friktion etwas nachgelassen haben. Ziehen Sie mit dem mitgelieferten Schlitzschraubenzieher die Friktionsschraube nicht zu fest nach. Etwa so, dass die Lupe auf jeder Position stehen bleibt und nicht selbstständig runtergleitet. Die heruntergeklappten Lupen- Okulare sollten leicht die Brillengläser berühren.

## Lupe an die Brille montieren

Die Brille und den Nasensteg mit der einen Hand von unten stützen. Mit der anderen Hand die Adaptionsgabel an der Lupe senkrecht von oben auf die seitlichen Pins des Adapterknopfes am Brillen-Nasensteg drücken und mit einem „Klick“ einrasten lassen.

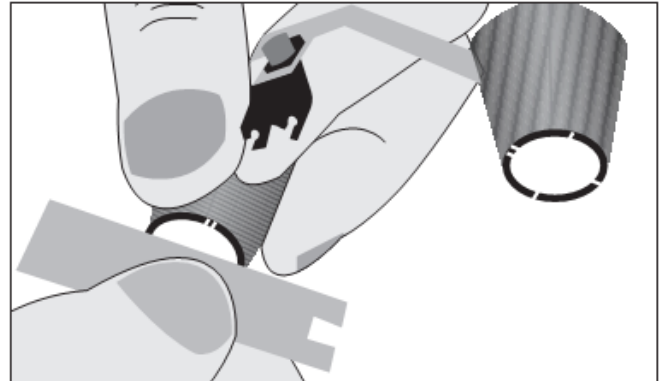
## Lupe von der Brille abnehmen

Die Brille und den Nasensteg mit der einen Hand von unten stützen. Mit der anderen Hand die Lupe bis zum Anschlag nach oben klappen und vom Adapterknopf mit einer zügigen Bewegung abziehen.



Einstellen des Arbeitsabstandes durch Drehung der rückseitigen Linsen an der Lupe

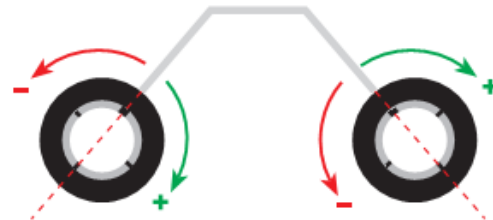
- Lupe vom Brillengestell abziehen
- jeweils einen Lupenkonus festhalten und den Spezialschlüssel in die Kerben der rückseitigen Linse legen, wobei der Schlüssel optisch in Richtung der statischen Metallbrücke stehen sollte
- eine Viertelumdrehung verändert den Arbeitsabstand je nach Lupenvergrößerung um 1- 4 cm
- immer beide Konen in gleicher Richtung mit jeweils der gleichen Anzahl von Drehungen verändern



## Feineinstellung des Arbeitsabstandes

Die Merident Lupen können individuell auf Ihren gewünschten Arbeitsabstand eingestellt werden. In den ersten Tagen der Benutzung könnten Sie den Eindruck gewinnen, den Arbeitsabstand noch etwas verändern zu wollen. Nachdem Sie die Feineinstellung des gewünschten Arbeitsabstandes durchgeführt haben, werden Sie den Tiefenschärfebereich genießen - ideal für den gewählten Vergrößerungsfaktor auf Ihre optimale Körperhaltung zum Patienten. Der Mittelpunkt des Tiefenschärfebereichs sollte somit den Zielbereich darstellen, um eine Überanstrengung des Auges zu vermeiden. Das individuelle Einstellen der Arbeitsdistanz hilft ebenso beim Adaptieren der Alterssichtigkeit.

- 1 cm (EASY)
- 1.5 cm (ERGO)
- 2 cm (ENDO)
- 4 cm (ENDO L)



### Verlängerung der normalen Arbeitsdistanz

Drehen Sie die rückseitigen Linsen nach innen (Uhrzeigersinn +). Eine Viertelumdrehung pro Schritt, dann jeweils probieren, ob das Ergebnis befriedigt.

### Verkürzung der normalen Arbeitsdistanz

Drehen Sie die rückseitigen Linsen nach außen (Uhrzeigersinn -). Eine Viertelumdrehung pro Schritt, dann jeweils probieren, ob das Ergebnis befriedigt.